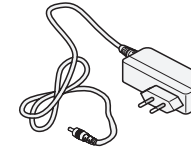
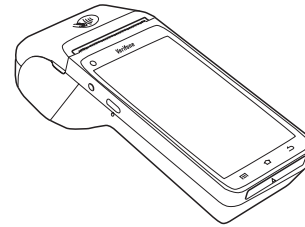


Installation



Die vollständigen Informationen zur Installation und Bedienung des Geräts finden Sie in der Installations- und Bedienungsanleitung, die Sie auf folgender Website herunterladen können:
<https://www.verifone.com/de/support>

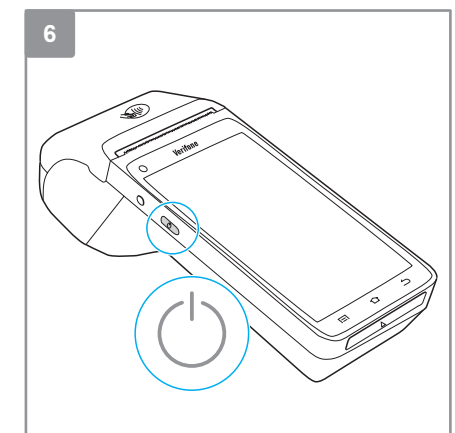
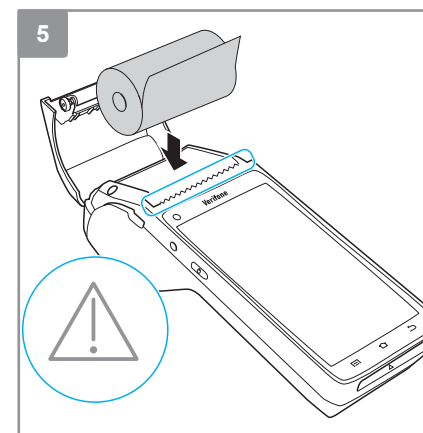
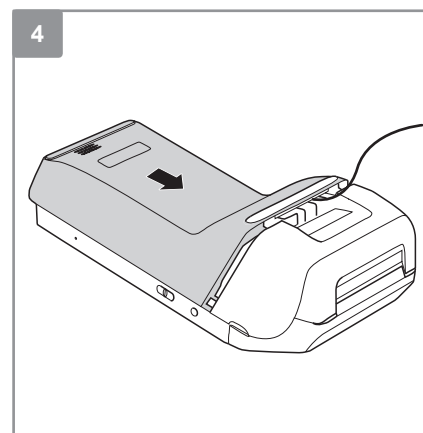
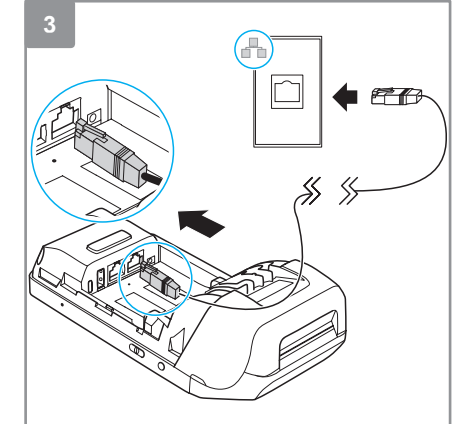
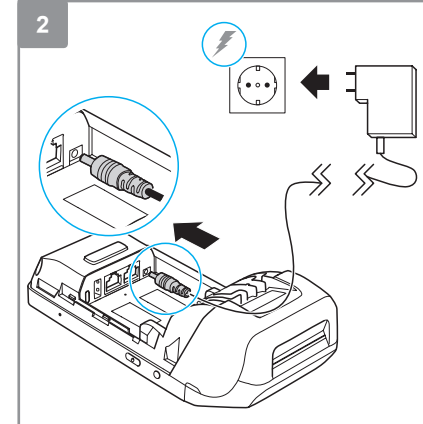
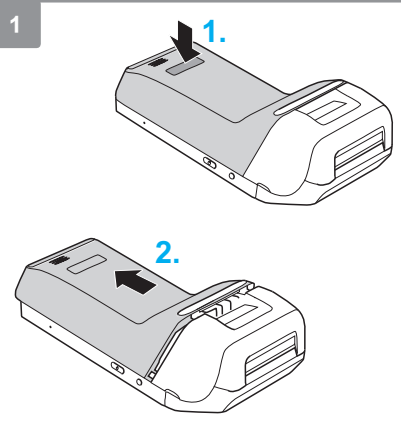
Lieferumfang prüfen



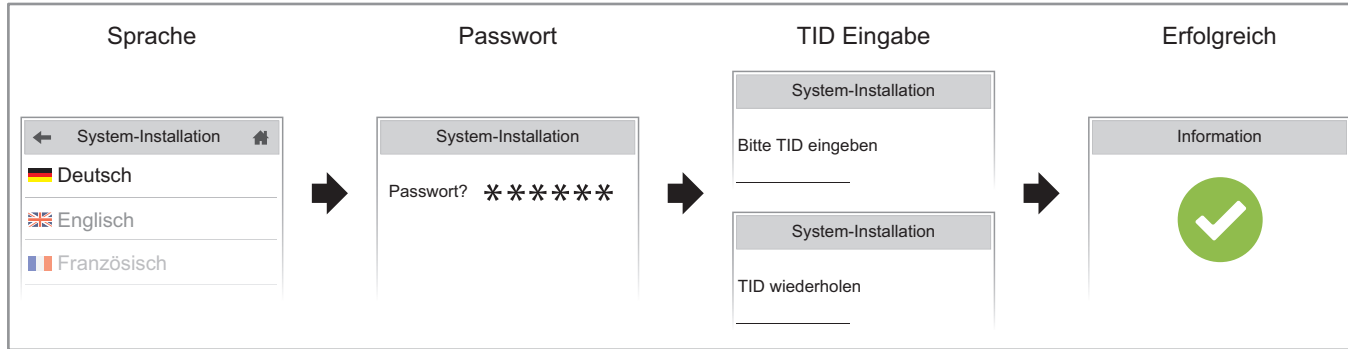
Die nachfolgenden Hinweise dienen dem Schutz der PIN Eingabe und sind in jedem Fall umzusetzen. Sie gelten für Geräte mit und ohne Sichtschutz:

- ▶ Stellen Sie das Gerät so auf, dass ein Karteninhaber beim Stecken, Durchziehen oder Auflegen der Karte den Kartenleser vollständig im Blickfeld hat.
- ▶ Gestalten Sie den Kassenplatz so, dass andere die PIN-Eingabe durch den Karteninhaber nicht einsehen können. Dies erreichen Sie z. B. durch Anwinkeln des Geräts in einem Ständer.
- ▶ Richten Sie Abstandszonen vor dem Kassenplatz ein.
- ▶ Stellen Sie sicher, dass sich das Gerät nicht im Sichtbarkeitsbereich installierter Sicherheitskameras befindet.
- ▶ Stellen Sie sicher, dass die PIN-Eingabe nicht über aufgestellte Spiegel beobachtet werden kann.
- ▶ Bieten Sie im Kassenbereich Informationen über PIN-Sicherheit an.

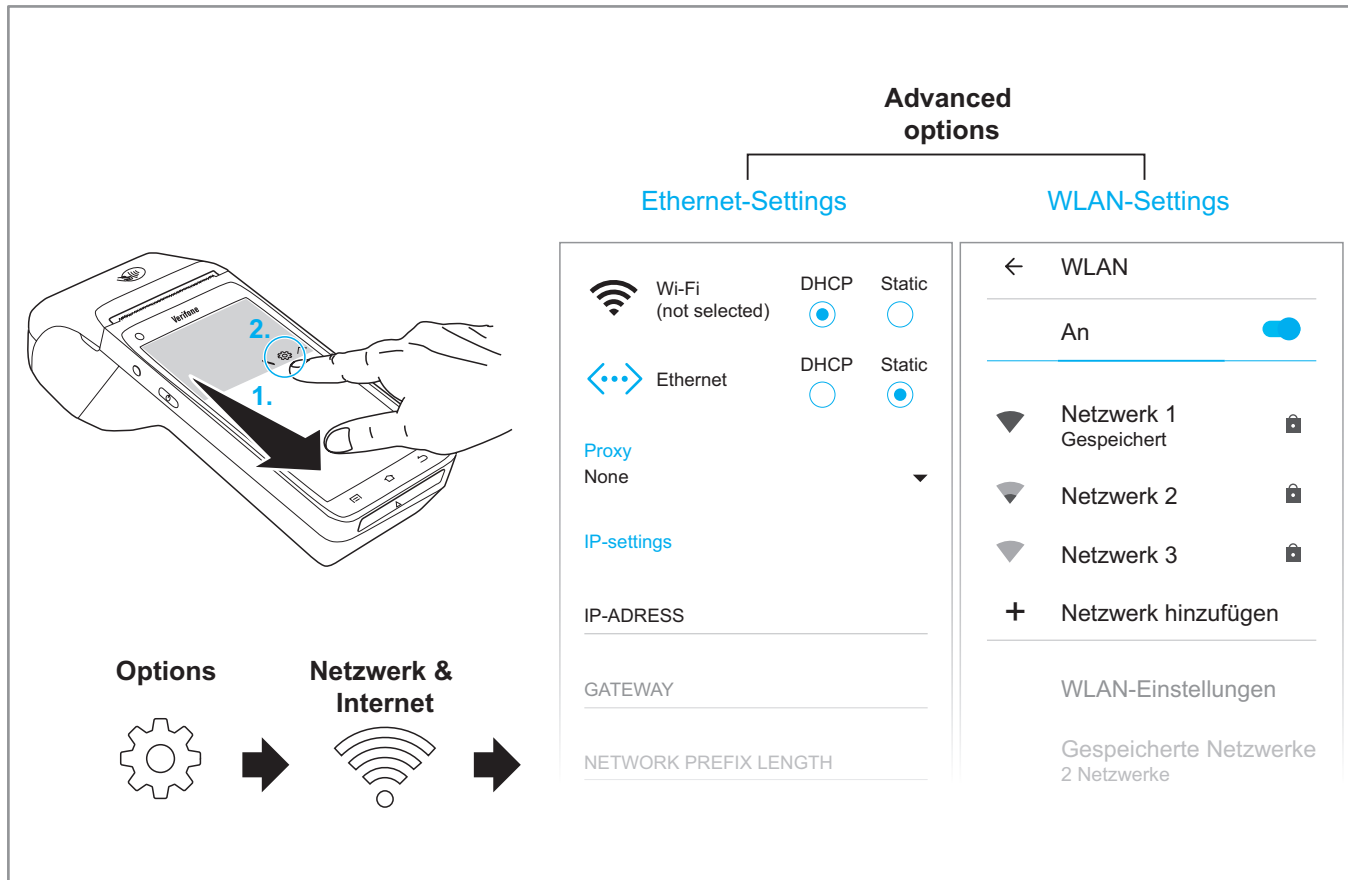
Gerät anschließen und einschalten



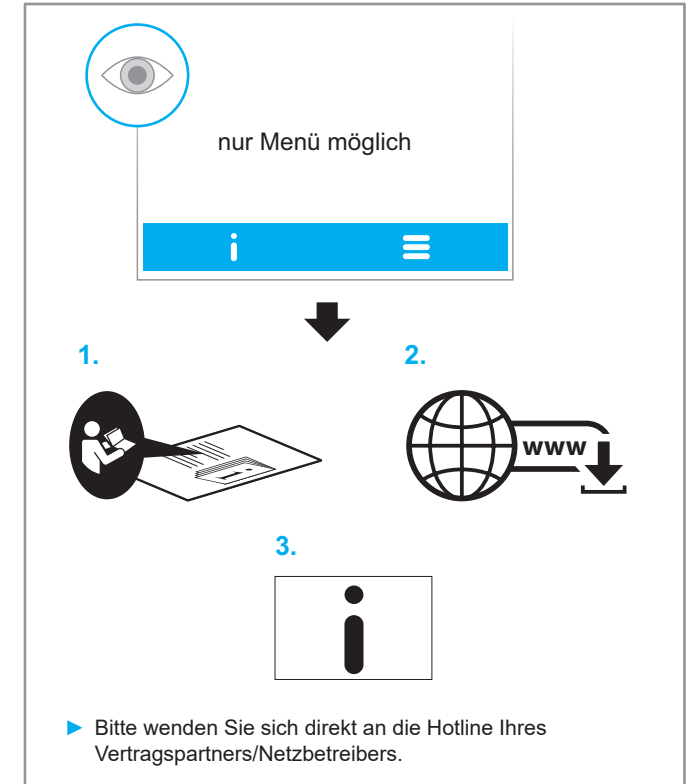
Gerät in Betrieb nehmen – DHCP aktiviert (Standard-Einstellung)



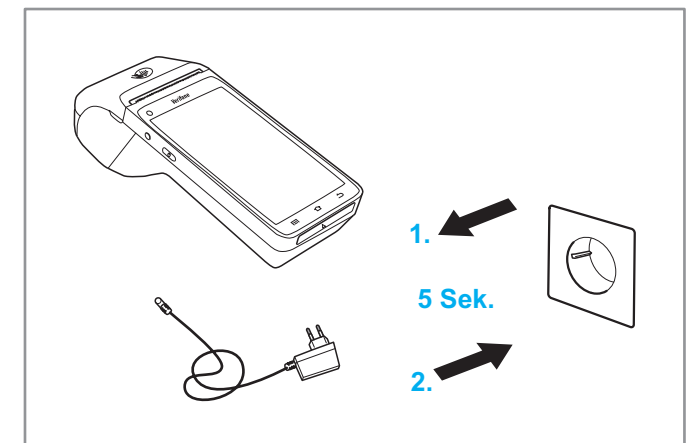
WiFi und IP-Adresse über Android-Menü konfigurieren



Inbetriebnahme nicht erfolgreich



Inbetriebnahme neu starten



Bedienung

Display im Grundzustand

Statusleiste/ Soft-LEDs

Zahlbereich

Häufig verwendete Funktionen

Systeminformation Hauptmenü Geschäftsvorfälle

Standard-Zahlung durchführen

1

- ▶ Tippen Sie auf das Display.
- ▶ Geben Sie den Zahlbetrag ein.
- ▶ Drücken Sie die grüne Taste.

2

Je nach Konfiguration des Geräts und der Karte wird die Karte über den Kontaktlosleser (Druckerdeckel) gehalten, in den Chipkartenleser gesteckt (Chip nach oben zeigend) oder durch den Magnetkartenleser gezogen.

3

- ▶ Folgen Sie den Anweisungen auf dem Display.
- Ggf. muss der Kunde eine Geheimzahl eingeben.
- ▶ Ziehen Sie die Karte erst heraus, wenn Sie dazu aufgefordert werden.

Je nach Zahlungsart muss der Kunde ggf. den Händlerbeleg unterschreiben.

4

Zahlung erfolgt.

Barrierefreiheit bei der PIN-Eingabe (für sehbehinderte und blinde Menschen)

- ▶ Wählen Sie ggf. die Funktion **Navigator** zur Unterstützung von sehbehinderten oder blinden Menschen.
- ▶ Folgen Sie den Anweisungen auf dem Display.

Barrierefreiheit Modus-Auswahl

Farbauswahl/ große Textanzeige

Sprachausgabe für Blinde

Der Modus **Farbauswahl/ große Textanzeige** unterstützt sehbehinderte Menschen.

Der Modus **Sprachausgabe für Blinde** unterstützt blinde Menschen.

Training für blinde Kunden

Im Hauptmenü unter Zusatzanwendungen kann die PIN-Eingabe simuliert werden.

- ▶ Verwenden Sie wegen der Sprachausgabe während des Trainings ggf. Kopfhörer.

Softkeys zur Navigation in den Menüs

- Eingabe bestätigen
- Vorgang starten
- im erweiterten Grundzustand: Funktion aufrufen
- Vorgang abbrechen
- Eingabe korrigieren
- Zuletzt eingegebenes Zeichen löschen
- Zeichen vor der Cursorposition löschen
- Manuelle Eingabe von Kreditkartendaten aufrufen
- Im Hauptmenü: einen Schritt zurück navigieren
- Im Hauptmenü: zurück zum Grundzustand

Duplikat des letzten Belegs drucken

Das Display befindet sich im Grundzustand.

- ▶ Wählen Sie die Funktion **Duplikat drucken**.



- ▶ Wählen Sie die Funktion **Händlerbeleg** oder **Kundenbeleg**

Der gewählte Beleg wird gedruckt.

Zahlungsarten einer gesteckten Karte auswählen

- ▶ Wählen Sie die Funktion **Auswahlmenü**.



- ▶ Wählen Sie die Funktion **Auswahl Zahlssystem**.

- ▶ Zahlen Sie nach Anweisungen am Display.

Die möglichen Zahlungsarten werden angezeigt.

- ▶ Wählen Sie die entsprechende Zahlungsart.
- ▶ Folgen Sie den weiteren Anweisungen am Bildschirm.

Übersicht der Funktionen

	Kassenschnittw		Zahlung mit Cashback
	Offline-Lastschrift		Tax Free (Global Blue)
	Storno		GKK-Anwendung
	Gutschrift		Diagnose
	Telefonische Genehmigung		Tagessummen
	Reservierung		Offline-Übertragung
	Trinkgeld		Papiervorschub
	Online-Lastschrift		Karte prüfen
	girocard		ZVT-Codes
	UPI-Karte		Auswahlmenü
	Kontosplitting		

Verwaltung

- ▶ Rufen Sie das Hauptmenü auf.

Funktion	Navigation im Hauptmenü	Beschreibung
Kassenschnitt		Nur mit Händler-Passwort. Der Kassenschnitt wird durchgeführt und das Display zeigt Ihnen an, ob der Kassenschnitt erfolgreich war.
Erweiterte Diagnose		Limits, Datum, Uhrzeit etc. werden beim Netzbetreiberrechner angefordert und auf das Gerät übertragen.
Initialisierung	<ul style="list-style-type: none"> ▶ Diagnose ▶ Initialisierung 	Zwischen Gerät und Netzbetreiberrechner werden verschiedene Daten abgeglichen.
Passwörter ändern	<ul style="list-style-type: none"> ▶ Verwaltung ▶ Händler ▶ Systemdaten ▶ Passwörter 	Nur mit Händler-Passwort.

Gerät reinigen



Verwenden Sie kein Scheuermittel und keine Kunststoff lösenden Reinigungsmittel



- ▶ Schalten Sie das Gerät aus und ziehen Sie den Netzstecker.



- ▶ Wischen Sie das Gerät mit einem feuchten Tuch ab, das Sie in Wasser mit mildem Spülmittel getaucht und gut ausgewrungen haben.

Hotline



- ▶ Wählen Sie die Funktion **Support**.
- ▶ Wenden Sie sich mit weiteren Fragen zu Technik, Bedienung und Funktion des Geräts an die Hotline Ihres Vertragspartners/Netzbetreibers.

Verifone GmbH
Seilerweg 2f
36251 Bad Hersfeld
Germany

www.verifone.de
info-germany@verifone.com